

RIL SUMMIT 2022

Jussi Aho

Hallituksen puheenjohtaja, RIL ry

Toimitusjohtaja, Flow Technologies Oy

**TUOTTAVUUDEN
TOTUUDEN HETKI**



Lopullinen totuuden hetki



Vaikutus ihmisiin ja ympäristöön

tuottavuus



Nykyisellä tavalla rakentaa hukataan paljon aikaa ja rahaa!

TO GET FROM HERE...



...TO HERE



Exacerbated by
labour
shortage

	Visits	Visits <1 min	Hours Spent	Avg. Work per Day
Actual (target)	6,900 (<500)	55%	480 (100)	1,6 hours (8 hours)

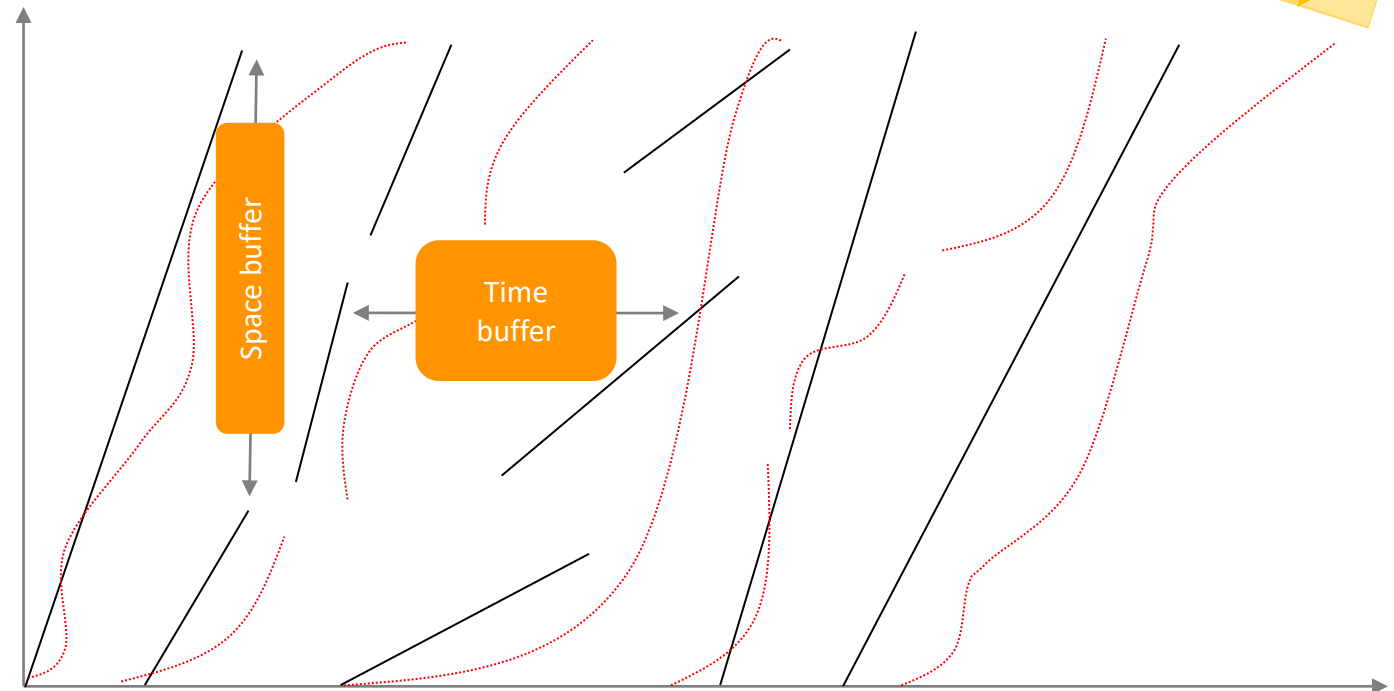
EFFICIENCY CAN ONLY BE ACHIEVED BY FOCUSING ON TIME AND REMOVING BUFFERS

There are two kinds of buffers which consume time and reduce efficiency, **space buffers** and **time buffers**.

To improve performance construction needs digitalization and integration of the value chain.

Nothing new needs to be created, existing knowledge simply needs to be adapted.

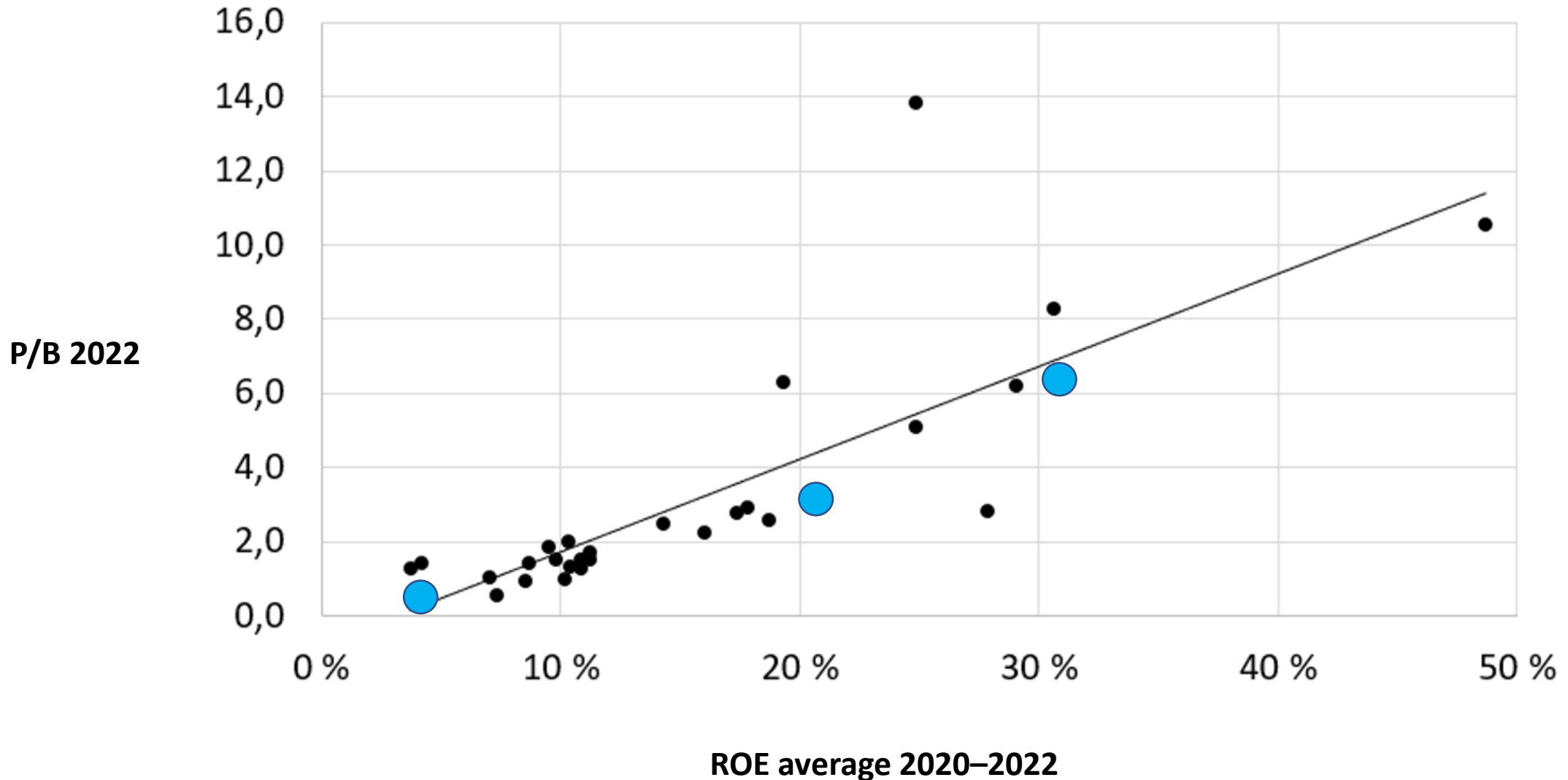
CONSTRUCTION PROJECT SCHEDULE
(representing a typical project)



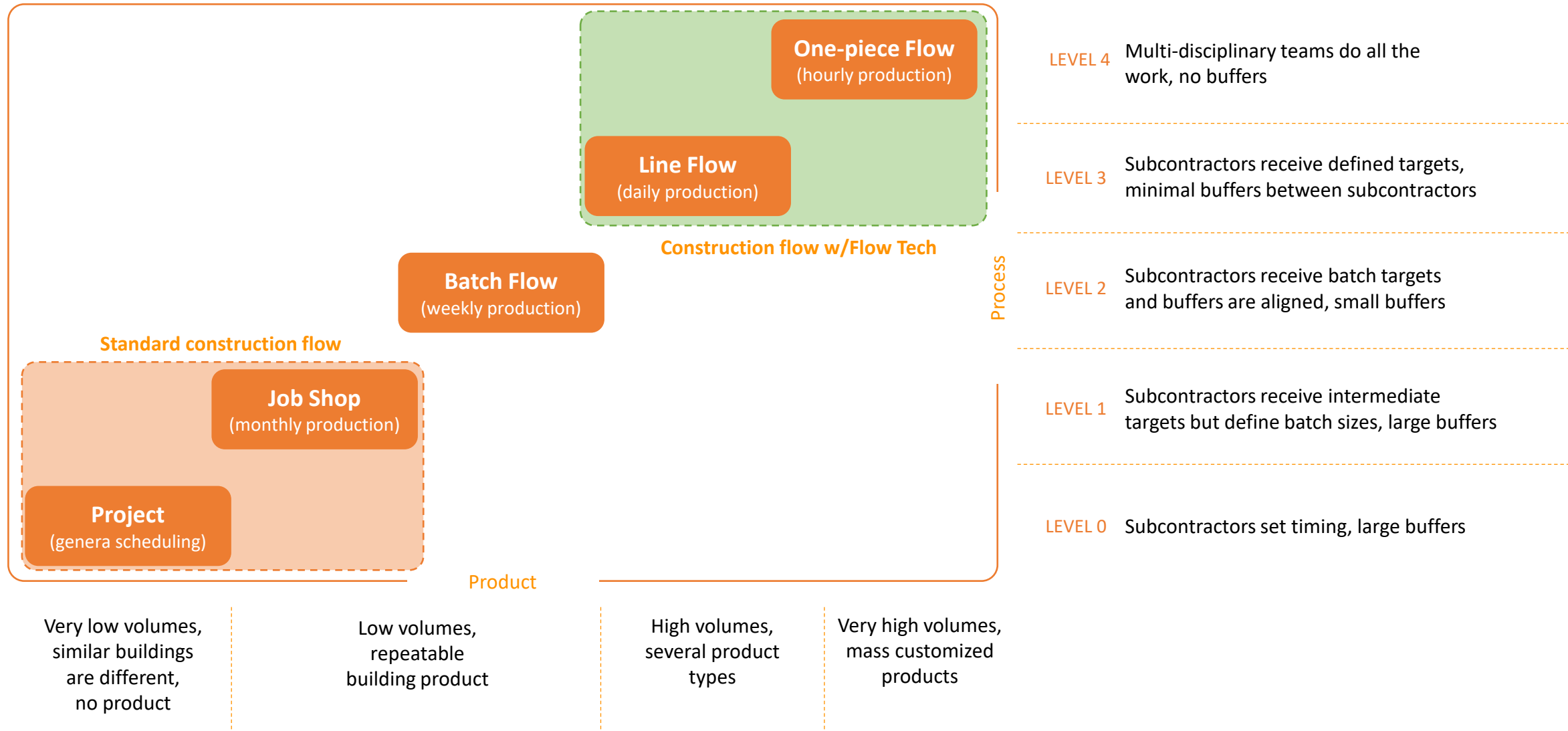
=>Rakentamisen haasteena on projektien pitkä kesto, pääoman käytön määrä ja sen kierron hitaus ja haitallinen vaihtelu



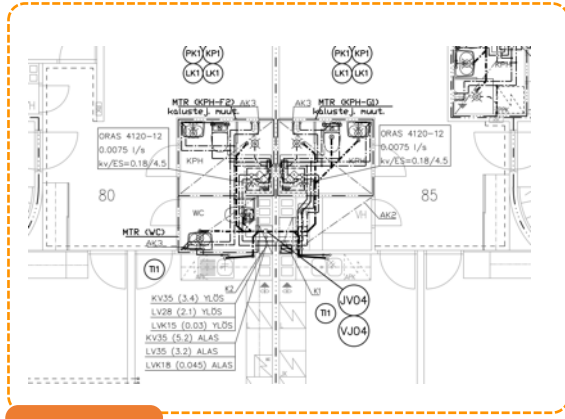
Toimialan investointikelpoisuus ylös: arvoloikka



CONSTRUCTION FLOW – PRODUCT & PROCESS MATURITY MATRIX*



One-piece Flow



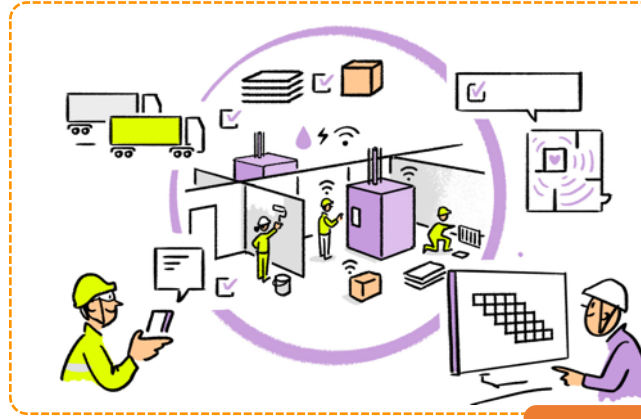
BIM

Break down all tasks into **Wagons** (groups of tasks)

Työsuunnitelma	Tuote	Tuotekuoli	P	R	K	G	S	S	G	S
Wagoni (Wagon)	2 RAKUJA 2N ANKUROI	220080	10	10						
Wagoni (Wagon)	KUUSIKUUSIEN PROF DIN104 MS 16 SÄHKÖNÄKITYT 200	50234904	1							
Wagoni (Wagon)	KIERREKANGAS PROF 80X3000 2N 4.8 DIN1076-1	502141817	1							
Wagoni (Wagon)	Selotusaine		1							
Wagoni (Wagon)	LUUKUINE UNIPAK 400gr GUISER	2241408	1							
Wagoni (Wagon)	OB HAARAKHOE DECIMEL 110x45 PP	2408024	1							
Wagoni (Wagon)	OB KILAMAHOE DECIMEL 110x45 S PP	2408017	1							
Wagoni (Wagon)	OB KILAMAHOE DECIMEL 110x45 PP	2408016	1							
Wagoni (Wagon)	OB SUKUSTUHOE DECIMEL 110x45 PP	2408041	1							
Wagoni (Wagon)	OB HAARAKHOE DECIMEL 75x45 PP	2408021	1							
Wagoni (Wagon)	OB KILAMAHOE DECIMEL 75x45 S PP	2408012	1							
Wagoni (Wagon)	OB KILAMAHOE DECIMEL 75x45 S PP	2408015	1							
Wagoni (Wagon)	OB KILAMAHOE DECIMEL 75x45 PP	2408065	1							
Wagoni (Wagon)	OB MAHAPUTKI DECIMEL 75x300 PP	2408001	1							
Wagoni (Wagon)	OB KÄRSÖSÄYRÄ DECIMEL 75 PP	2408004	1							
Wagoni (Wagon)	Puhallinohjain MP-11 100-115 4" AMB/10	2242178	1							
Wagoni (Wagon)	Puhallinohjain MP-11 70-77 3 1/2" AMB/10	2242173	1							
Wagoni (Wagon)	KUUSIKUUSIEN 1/2" KIVIA KROMA 12x1,0x170	3581428	1							
Wagoni (Wagon)	PIHTI-ANNOUSKULAMA SALLA 200x12 012	6511120	1							
Wagoni (Wagon)	SAUFOPI KULAKUKKUVENTTIILI PUS 12-12 881087	6500054	1							
Wagoni (Wagon)	SAUFOPI KULAKUKKUVENTTIILI PUS 12-12 881086	6500062	1							
Wagoni (Wagon)	Näyttö KROMAATTU MAPPRES 12	3249317	1							
Wagoni (Wagon)	PUTKIPIDIN 2-05 10-15 KR PALLI-SMÄP MINI	3224402	1							
Wagoni (Wagon)	PUTKIPIDIN 2-05 10/12/15/16 40°C KR PALLI-SMÄP	3224563	1							
Wagoni (Wagon)	KÄYTTÖOPIN PÄITTEN FORMATERM MÄOHÄ PE 600x600	5483121	1							
Wagoni (Wagon)	PURISTUSKÄNNÄ 80 S/2 EU 12 KROMA MAPPRES	3449914	1							
Wagoni (Wagon)	PURISTUSKÄNNÄ 80 S/2 EU 12 KROMA MAPPRES	3449900	1							
Wagoni (Wagon)	PURISTUSKÄNNÄ 80 S/2 EU 12 KROMA MAPPRES	3449903	1							

BOM

Connect production schedule and logistics



ONE-PIECE FLOW

- Learnings:**
- Management buy-in
 - Planning increases
 - Errors decrease
 - 50-60% faster

Product planning

Vaunu 11 – Viemärihajotus

Lahtiöläänne:

Kaivojen ja luvuaarin natsat on valettu. Viemärihaara on hommissa paikallaan ja siinä on työluppa. Kiertöin viemäriputki on valettu paikallaan. Laastotus on tehty.

Tehtävät työt:

- Palokäynnin poisto katosta
- Palokäynnin asennus kattoon
- Kannakkeiden asennus
- Viemärihajotuksen teko
- Siivous

Materiaalit asunnossa:

- Tarvitut putkikat
- Kannakkeisko
- Putkikannakkeet ja lukituskannakkeet

Materiaalit mukana:

- Betoninuuvea
- Luukuane
- Palokäynnin

Loppuöläänne:

Palokäynnin on asennettu katon lapiventeihin ja viemärihajotus on tehty.

Prepare **Bill of Materials (BOM)** associated with each **Wagon**

BOP

Execute, learn, improve

WHAT DOES ALL THIS MEAN?

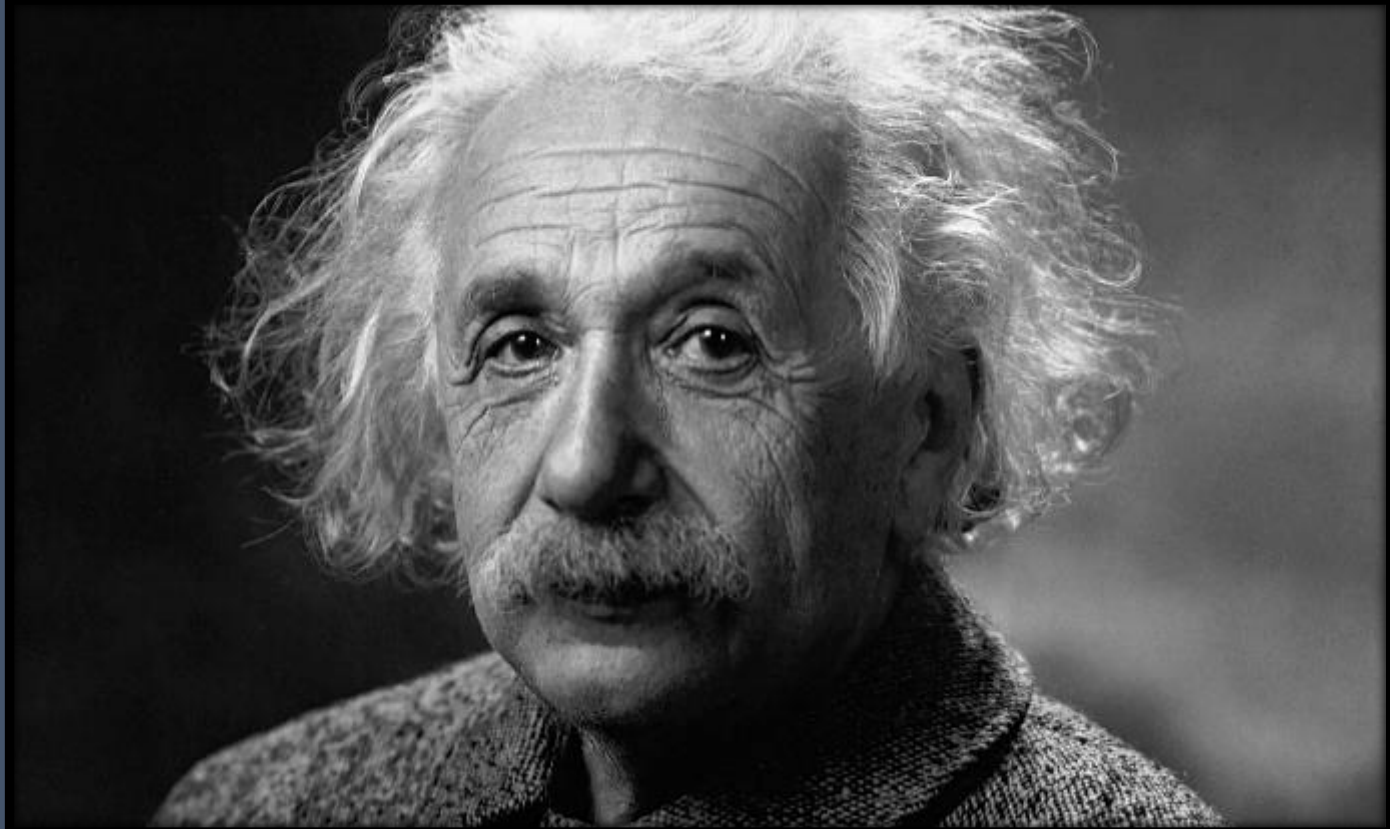
TO BE SUSTAINABLE:

1st MUST -> Gather relevant process data from sites

2nd MUST -> Standardize way of working and work digitally (takt)

1st RESULT -> Faster feedback loop with smaller batches

2nd RESULT -> Better communication, coordination, easier work and better earning



"Compound interest is the
eight wonder of the world.
He who understands it,
earns it... he who doesn't...
pays it."

- Albert Einstein -



“Rakennusalalla myönteisten ihmisyhteyksien haaleus (pihtaamisen kostonkierteen ja negatiivisuuden ylivallan kautta) luultavasti ohjaavat kohti ylikorostunutta asiafokusta ja “siedettävää perustasoa” näennäisesti parhaana vaihtoehtona.”

- Esa Saarinen -

Loppu.

Flow Technologies

Address

Flow Technologies Oy
Teknobulevardi 3-5,
01530 Vantaa

Contact

Jussi Aho
jussi.aho@flowtechnologies.fi
+358 40 826 1146

Disclaimer

The document is confidential and prepared with the sole purpose of providing information.